



- Avviamento stella-triangolo automatico.
- Sollevamento motorizzato della lama.
- Inclinazione della lama tramite volantino con indicatore gravitazionale.
- Automatic star-delta start.
- Motorized lifting of the blade.
- Manual blade tilt through handwheel with gravitational indicator.
- Démarrage étoile-triangle automatique.
- Montée motorisée de la lame.
- Inclinaison de la lame par poignée avec indicateur gravitationnel.
- Automatischer Stern-Dreieckbetätigung.
- Motorisierter Höhenverstellung des Sägeblatts.
- Schrägverstellung des Sägeblatts durch Handrad mit Gradanzeige.
- Arranque estrella-triángulo automático.
- Subida motorizada del disco.
- Inclinación del disco por volante c/indicador gravitacional.
- Автоматический запуск звезда-треугольник.
- Электрический подъем пильного диска.
- Наклон пилы с помощью маховика с гравитационным индикатором.

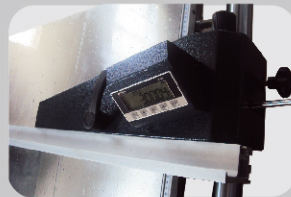
OPTION



Inclinazione automatica
Automatic tilting



Recinzione digitale a croce
Digital crosscut fence

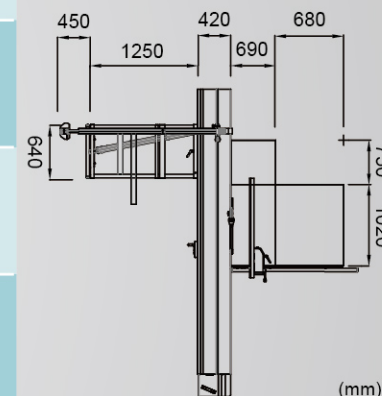


Riga sega digitale
Digital rip-fence

SEGA C40

DATI TECNICI / TECHNICAL DATA / DONNÉES TECHNIQUES / TECHNISCHE DATEN / DATOS TÉCNICOS / ТЕХНИЧЕСКИЕ ХАРАКТЕРИСТИКИ

	C40		C40
Dimensioni carro / <i>Sliding table sizes / Dimensions du chariot / Abmessungen des Schlittens / Medidas del carro / Размеры каретки</i>	420 x 3200 mm/mm	Inclinazione della lama / <i>Blade tilting / Inclination de la lame / Sägeblatt schwenkbar / Inclinacion disco / Угол наклона пилы</i>	0° - 45°
Capacità di squadratura del carro / <i>Cross cut capacity / Capacité de coupe / Besäumlänge des Sägeblatts Schlitten / Capacidad de escuadrar carro / Длина реза каретки</i>	3260 mm/mm	Larghezza di taglio tra lama e guida parallela / <i>Cut width between blade and rip fence / Largeur de coupe entre lame et guide parallèle / Schnittbreite zwischen Sägeblatt und Anschlag / Ancho de corte entre disco y tope paralelo / Ширина реза между пилой и параллельным упором</i>	1250 mm/mm
Diametro lama principale / <i>Blade dia. / Diam. lame / Sägeblatt max. ø mit aufgespanntem Vorritzblatt / ø disco principal / Диаметр главной пилы</i>	400 mm/mm	Velocità di rotazione della lama / <i>Blade rotation speed / Vitesse de rotation de la lame / Drehzahl Säge / Velocidad de rotación del disco / Скорость вращения</i>	3200 - 4000 - 6000 g/1' - u/1' - rpm - об/мин
Diametro della lama incisore / <i>Scoring blade dia. / Diam. lame inciseur / Vorritzsägeblatt max. ø / ø disco incisor / Диаметр подрезной пилы</i>	120 mm/mm	Potenza motore / <i>Motor power / Puissance du moteur / Motorstärke / Potencia motor / Мощность мотора</i>	7,5 hp (kw 5,5)
Altezza di taglio con lama a 45° / <i>Cut height 45° / Hauteur de coupe avec lame à 45° / Max. Schnitthöhe zu 45° / Altura de corte a 45° / Высота реза под углом 45°</i>	90 mm/mm	Diametro 2 cappe di aspirazione / <i>2 Suction hoods dia. / 2 Buses d'aspiration diamètre / 2 Absaughauben ø / ø 2 bocas de aspiración / аспирационных выхода диаметром (исп. «СЕ»)</i>	80-120 mm/mm
Altezza di taglio con lama a 90° / <i>Cut height 90° / Hauteur de coupe avec lame à 90° / Max. Schnitthöhe zu 90° / Altura de corte a 90° / Высота реза под углом 90°</i>	130 mm/mm	Peso netto / <i>Net weight / Poids net / Nettogewicht / Peso neto / Вес нетто</i>	850 kg



- Carro in alluminio con scorrimento su guide in acciaio a barre di alta precisione e bloccaggio in tutte le posizioni / *Alu carriage sliding on steel rails with high precision bars and locking in all positions / Chariot en alu avec glissement sur guides en acier à barres à hautes précision et blocage en toutes les positions / Alu-Schlitten mit Lauf auf Stahlstangenführungen hoher Genauigkeit und Blockierung in allen Positionen / Carro en aluminio con desplazamiento sobre guías en acero por barras de alta precisión y bloqueo en todas las posiciones / Алюминиевая каретка перемещается по стальным цилиндрическим направляющим высокой точности. Блокировка каретки во всех положениях.*
- Carro e profili anodizzati / *Anodized profiles and sliding table / Chariot et profils anodisés / Eloxierten Schlitten und Profilen / Carro y perfiles anodizados / Анодированная каретка и профили.*

- Guida estensibile sul carro squadratore con lettura inclinata / *Extensible fence on the cross cut carriage with tilting read out / Guide extensible du chariot avec lecture incline / Ablängsanschlag auf Besäum Tisch mit geschwenkten Ablesen / Guía extensible en el carro escuadrador con lectura inclinada / Телескопическая линейка на форматной каретке споворотной шкалой.*

Certificazioni



MA.CO.2L srl

Via Torino 31, 37053 Cerea, (VR), ITALY

+39 044 230 295

info@macoduelle.com

www.macoduelle.com