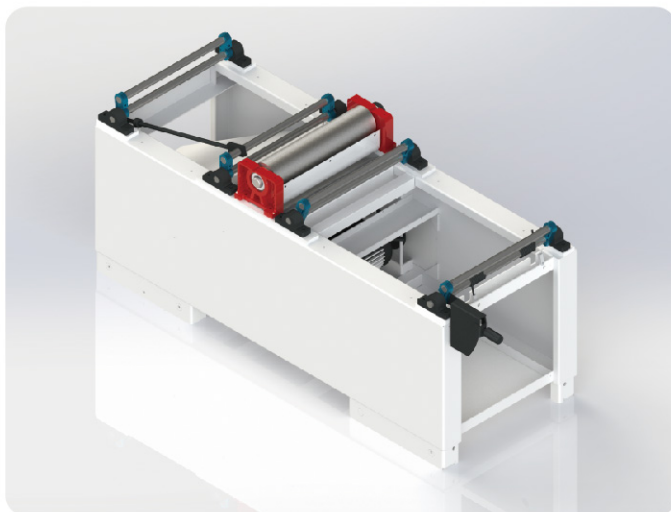


# MA.CO.2L

macoduelle.com   
  
Italian Woodworking Machinery

## RAPID 520/520L

Pialla a Filo *Surface Planer*



Il basamento della macchina é costruito in acciaio opportunamente nervato e stabilizzato. Ciò conferisce un'alta rigidità e assenza di vibrazioni.



*The frame of the machine has been made in steel properly webbed and stabilized, thus assuring high rigidity and absence of vibrations.*



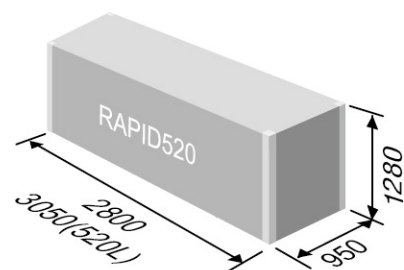
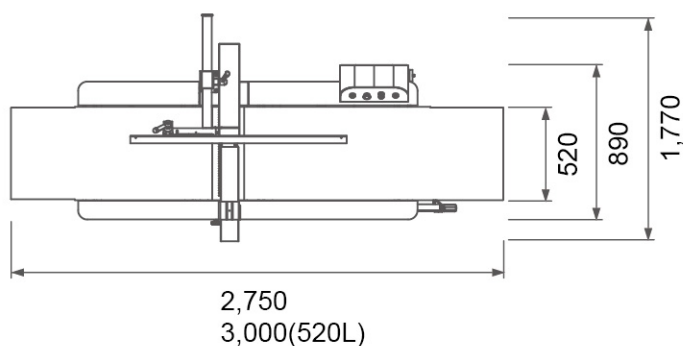
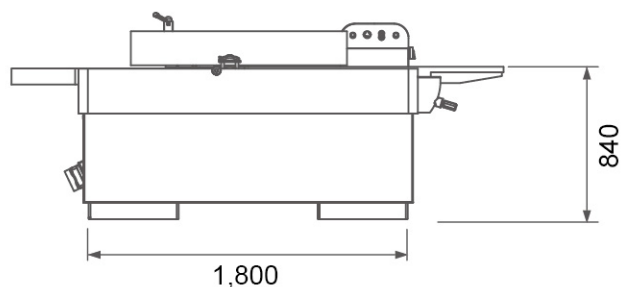
Accessori a richiesta  
*Optional accessories*



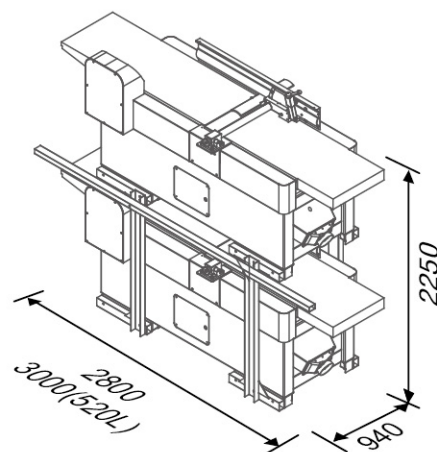
Albero elicoidale per piolla *Spiral cutter heads*

			
Piatta A Filo	Surface Planer	Unit	RAPID 520
Piani di lavoro	Working table	mm	RAPID520: 520x2750 RAPID 520L: 520x3000
Diametro albero porta coltelli	Cutter block diameter	mm	120
Velocità rotazione albero	Cutterblock rotation speed	r.p.m	5000
Dimensioni coltelli(4 coltelli)	Dimensions knives(4 knives)	mm	520x30x3
Registr. max piani	Max table adjustment	mm	8
Potenza motori trifase	3-phase motor power	HP - KW	7,5 - 5,5
Peso	Weight	KG	800

## Ingombro *Space requirement* (mm)



Pacchetto Woodbox Woodbox package



2 pezzi impilati 2pcs stacked

## MA.CO.2L

MA.CO.2L srl

Via Torino 31, 37053 Cerea, (VR), ITALY

+39 044 230 295

info@macoduelle.com www.macoduelle.it