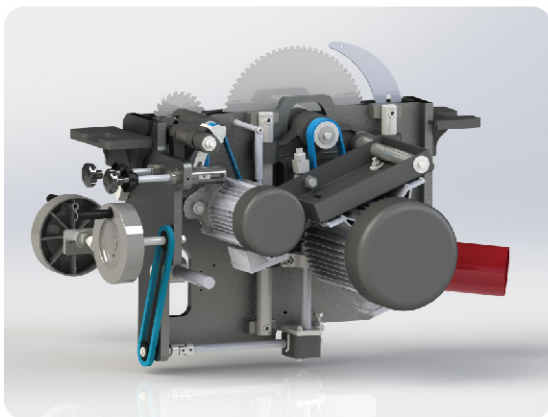


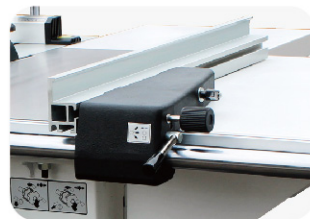
SEGA315 SE

Squadratrice Panel Saw



Struttura porta motore rinforzata, sollevamento motore su barre tonde. Due motori separati per sega e e incisore.

Strong and stable seat-hanging structure, double round bars for the lifting system, 4.0KW+0.75KW 2pcs motors drive.



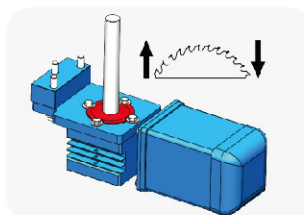
Accessori a richiesta *Optional accessories*



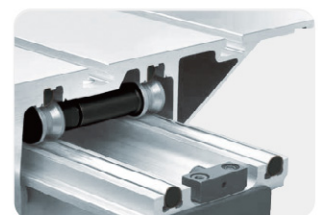
Protezione lama sega a ponte "CE"
"CE" Type overhead saw guard (Exhaust Φ 80mm)



Lettoce riga sega digitale
Digital Rip-fence



Sollevamento sega mororizzato
Motrised blade rising



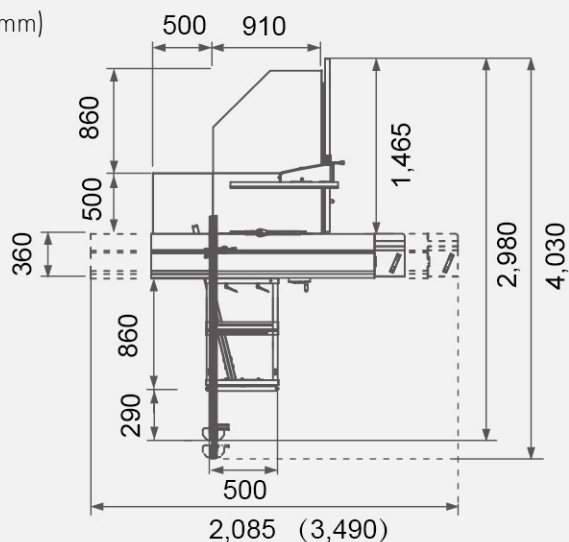
Carro 1600-2600mm
Sliding table 1600-2600mm



| Squadratrice | Panel Saw | Unit | SEGA315 SE |
|-----------------------------------|-------------------------------|---------|---------------------|
| Lama | Main Blade Diameter | mm | 315x30 |
| Velocità di rotazione | Main Blade Speed | r.p.m. | 4000 |
| Incisore | Scoring Blade Diameter | mm | 120x20 |
| Velocità di incisore | Scoring Blade Speed | mm | 8000 |
| Altezza max.taglio 45° | Max Depth of Cut @ 45° | mm | 75 |
| Altezza max.taglio 90° | Max Depth of Cut @ 90° | mm | 103 |
| Passaggio max. fra lama e guida | Max Rip Capacity | mm | 1250 |
| Dimensioni carro | Sliding table | mm | 1600x360 |
| Piano di lavoro | Main Table Size | mm | 910x550 |
| Tabella di estensione principale | Main extend Table Size | mm | 910x760 |
| Tabella di estensione laterale | Side extend Table Size | mm | 500x550 |
| Bocchetta estrazione polveri | Dust Extraction Outlet | mm | 100 |
| Potenza di motore principale | Main Motor Output | HP - kW | 5,5 - 4,0 |
| Potenza di motore incisore | Scoring Motor Output | HP - kW | 1,0 - 0,75 |
| Peso netto/peso lordo | Net/Gross Weight | KG | 480 / 550 |
| Accessori a richiesta | Optional accessories | | |
| Sollevamento lama motorizzato | Motorised blade rising | | Opzionale Optional |
| Protezione lama sega a ponte "CE" | "CE" overhead saw blade guard | | Opzionale Optional |
| Carro | Sliding table | mm | 1800/2200/2600/2800 |

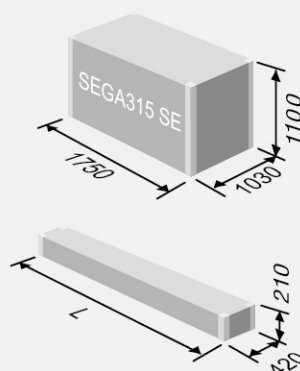
Ingombro Space requirement

(mm)



Le dimensioni indicate possono variare se si selezionano opzioni speciali.
Dimensions given can vary if special options are selected.

Pacchetto Woodbox
Woodbox package



| Carro / Sliding table | L |
|-----------------------|------|
| 2200 | 2450 |
| 2600 | 2850 |
| 2800 | 3050 |

MA.CO.2L

MA.CO.2L srl

Via Torino 31, 37053 Cerea (VR), ITALY

+39 044 230 295

info@macoduelle.com

www.macoduelle.it